

Stabilimento / Plant
Via Bicocca, 14/C
40026 Imola (BO) - Italy
Tel. +39 0542 653441
Fax +39 0542 653601

castellini@castellini.com

Sede Legale ed Amministrativa / Headquarters
CEFLA s.c. - Via Selice Prov.le, 23/a
40026 Imola (BO) - Italy
Tel. +39 0542 653111
Fax +39 0542 653344

www.castellini.com



Conformément aux réglementations en vigueur, dans les zones situées en-dehors de l'UE, certains produits et/ou caractéristiques pourraient avoir des disponibilités et des spécificités différentes. Nous vous invitons à contacter le distributeur de votre zone.

10/2017

CELLFR161500



PUMA
ELI

Le style organise le mouvement













L'ergonomie est aussi une question d'ordre et de discipline



Élément praticien

Compact, manœuvrable et auto-compensé, l'élément praticien peut être positionné en fonction du type de soins à apporter et du style opérationnel du praticien.

Sur le modèle avec instruments sur fouets, les leviers de rappel et la longueur des cordons contribuent à minimiser l'effort au poignet.

La grande extension des cordons et l'encombrement minimal en hauteur des leviers de rappel des instruments assurent la plus grande liberté de mouvement de l'élément praticien et évitent toute interférence avec le scialytique. Une ample tablette porte-plateau en acier inox peut être fixée à l'élément praticien. Orientable pour assurer flexibilité et grand confort, elle est facilement amovible pour être stérilisée.

Côté praticien



Le design symétrique caractérise l'élément à cordons pendants. Le praticien peut régler la hauteur de l'élément de manière à ce que les instruments se trouvent toujours à la hauteur la plus confortable.

Positionnement ergonomique des instruments à angles alternés pour en faciliter la prise en main et permettre leur utilisation en toute sécurité. La tablette porte-plateau pivote au-dessus de l'élément praticien et peut être placée au-dessus du patient. Réalisée en acier inox, la tablette porte-plateau est en option.



Console de commande

L'ordre et la simplicité créent les conditions pour mieux travailler : des touches Soft Switch disposées de manière simple et un grand négatoscope rétro-éclairé. La nouvelle console de commande est munie d'affichage numérique qui assure un plus grand contrôle et une meilleure gestion des paramètres de travail des instruments et des temps d'exécution du cycle Autosteril ST.

Les commandes permettant de régler la vitesse du micromoteur et de la turbine, la puissance du détartreur ainsi que les commandes pour les opérations indiquées ci-après disposent toutes d'icônes intuitives :

- allumage/extinction du scialytique
- activation des mouvements directs du fauteuil
- programmation du fauteuil et rappel des positions de travail présélectionnées, position de rinçage et retour à zéro
- jet d'eau au verre et rinçage crachoir
- sélection du liquide des sprays (réseau hydrique / alimentation séparée)
- inversion rotation micromoteur
- allumage/extinction fibre optique
- allumage/extinction négatoscope



Micromoteur Handy Power

Handy Power, micromoteur sans balais très léger et compact, est disponible avec ou sans éclairage à LED.

Handy Power est silencieux et il fonctionne sans produire de vibrations. Grâce à la fiabilité exceptionnelle de la technologie sans balais, les exigences d'entretien sont extrêmement réduites.

La partie extérieure d'Handy Power peut être désinfectée.

Caractéristiques du micromoteur :

- de 100 à 40 000 tr/mn
- possibilité de présélectionner la vitesse maxi



T-LED

Lampe à polymériser légère, compacte et au design exclusif qui permet de l'utiliser aussi bien dans la version droite qu'avec angle de 120°.

Caractéristiques :

- LED à très haute puissance jusqu'à un maximum de 2 200 mW/cm²
- plage d'émission de 430 à 490 nm
- 6 programmes mémorisés
- guide optique stérilisable



Micromoteur Implantor LED

Implantor LED, le micromoteur sans balais de dernière génération, est silencieux et extrêmement léger, il ne vibre pas, son couple est très élevé et il assure la plus grande fiabilité. Des performances excellentes pour chaque spécialité. Intégralement autoclavable.

Caractéristiques du micromoteur :

- de 100 à 40 000 tr/mn au rapport 1:1
- contrôle électronique du couple jusqu'à 5,3 Ncm
- possibilité de présélectionner la vitesse maxi



Piezosteril 6 / Piezolight 6

Pièces à main à ultrasons polyvalentes et multifonctions conçues pour la prophylaxie, l'endodontie et la parodontologie. Disponibles avec ou sans fibres optiques pour éclairage à LED, les pièces à main assurent les performances suivantes :

- vibrations à ultrasons parfaitement linéaires et contrôlées, sans vibrations latérales parasites, avec fréquence constamment réglée de manière automatique en fonction de la charge et des conditions de l'insert
- ample plage de réglage de la puissance

- réglage automatique de la puissance en fonction de la charge de travail, ce qui évite que la pièce à main et les liquides d'irrigation chauffent
- flux d'irrigation réglable de zéro au maximum
- intégralement autoclavables



Module assistante

Le module, qui est installé sur bras de support à simple ou double articulation (en option), présente quatre logements pour :

- 2 canules : aspire-brouillard (grand diamètre) et aspire-salive (petit diamètre)
- 2 instruments en option (seringue et lampe à polymériser ou pièce à main caméra)

En position de travail, les tuyaux d'aspiration sont soutenus par un guide amovible qui aide leur coulissement. Les tuyaux peuvent être débranchés pour les désinfecter.

Côté assistante



Positionné en saillie sur le groupe hydrique, le crachoir en céramique tourne dans la zone de travail pour assurer le plus grand confort au patient lors du rinçage.

Le praticien peut choisir de remplacer le crachoir par la tablette porte-plateau pivotante en acier inox. Pour faciliter les opérations normales d'entretien, lorsqu'il faut accéder à l'intérieur du groupe hydrique, la porte latérale peut être complètement retirée.

Le module assistante muni de console avec commandes à effleurement sous membrane pour le fauteuil, l'éclairage scialytique, le jet de verre et le rinçage du crachoir dispose en outre de la touche d'activation du système de désinfection Autosteril ST (Simple System).



Une ligne conçue pour le confort et le soutien

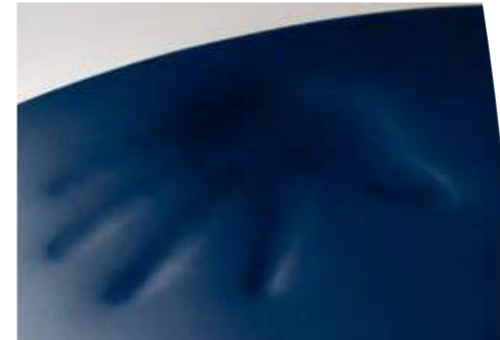


Tête et accoudoirs

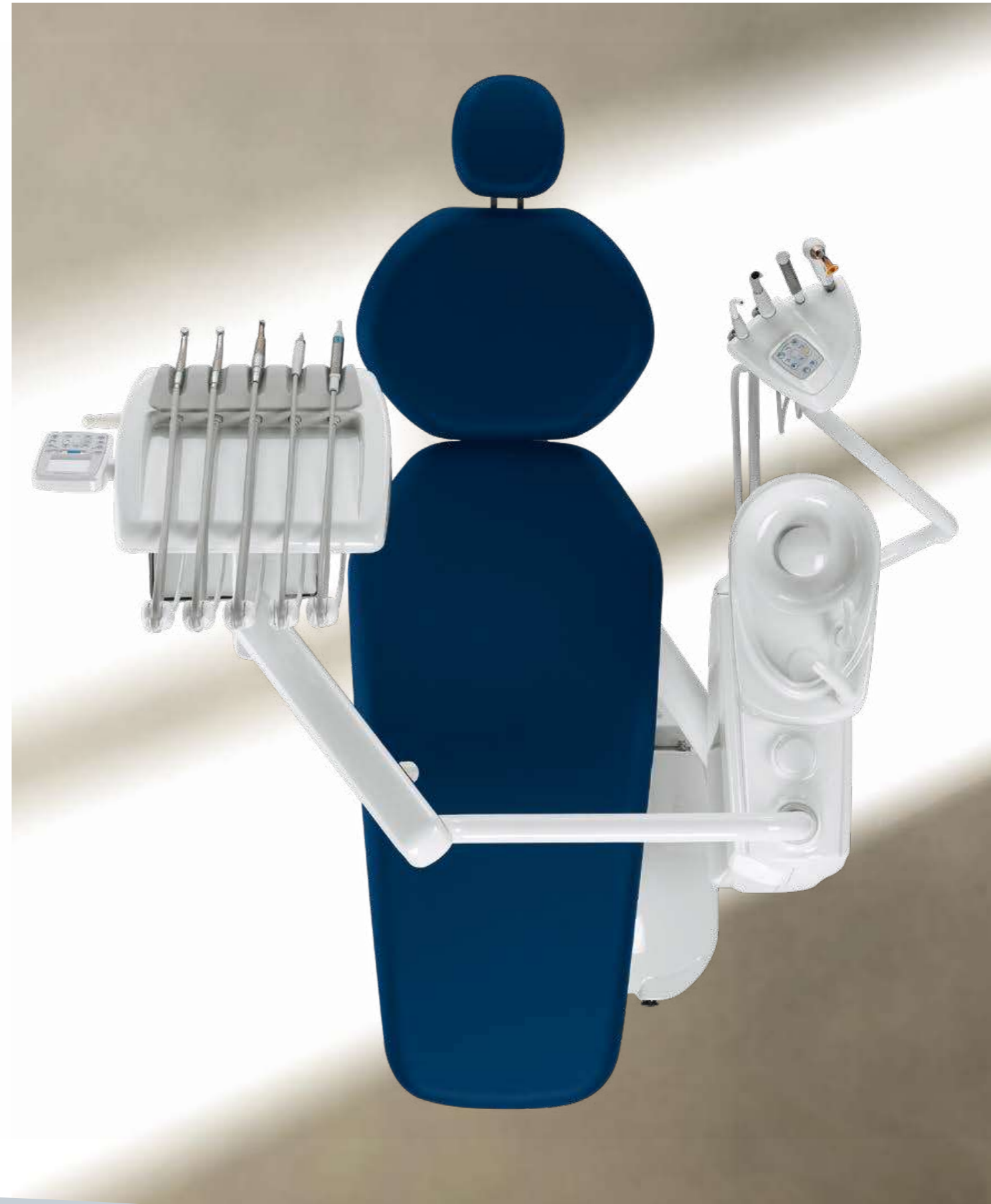
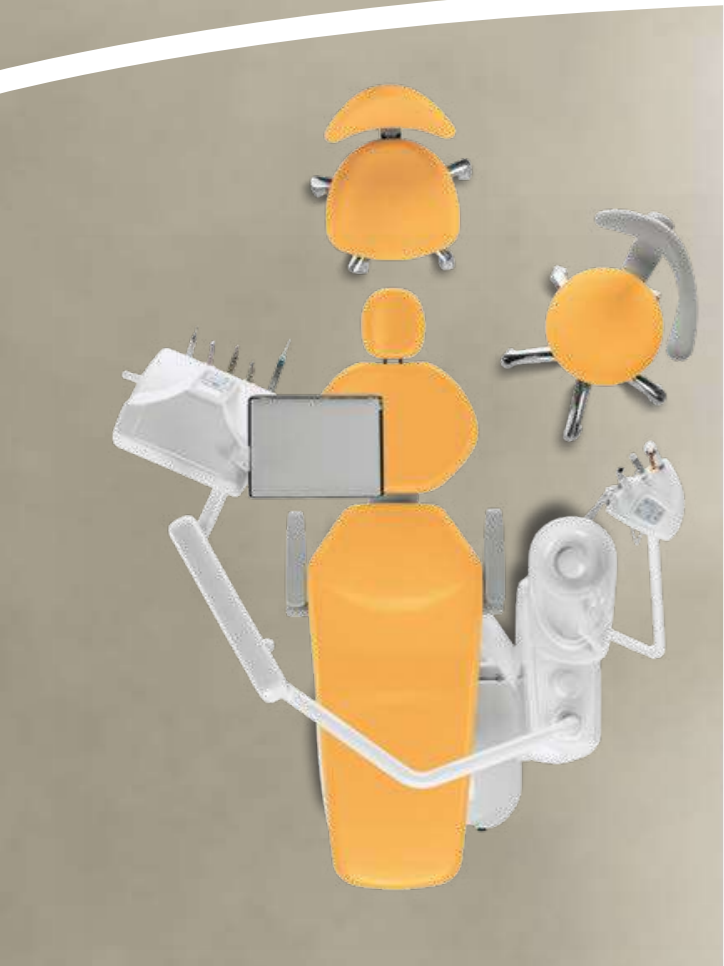
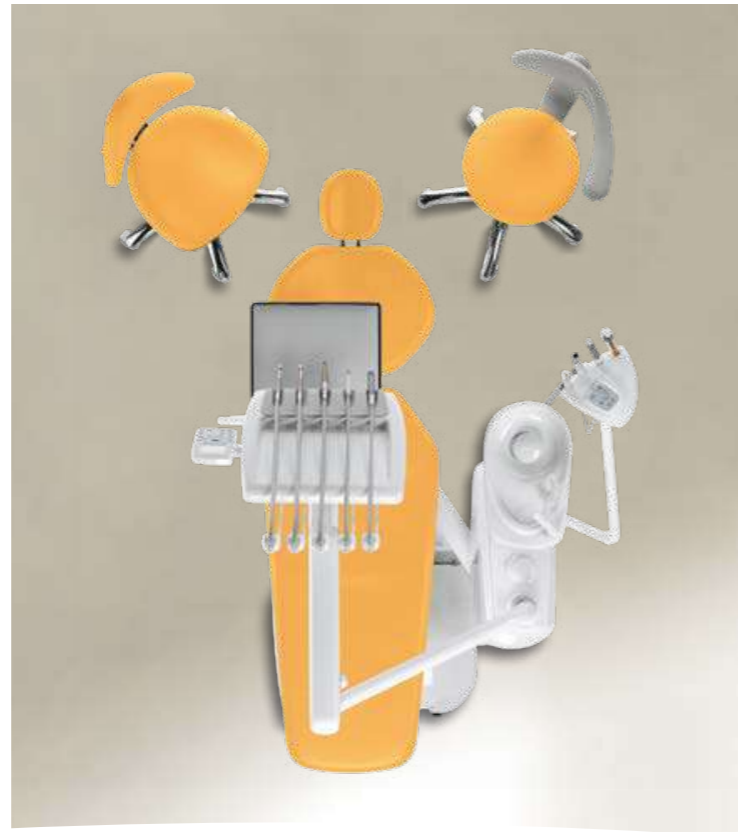
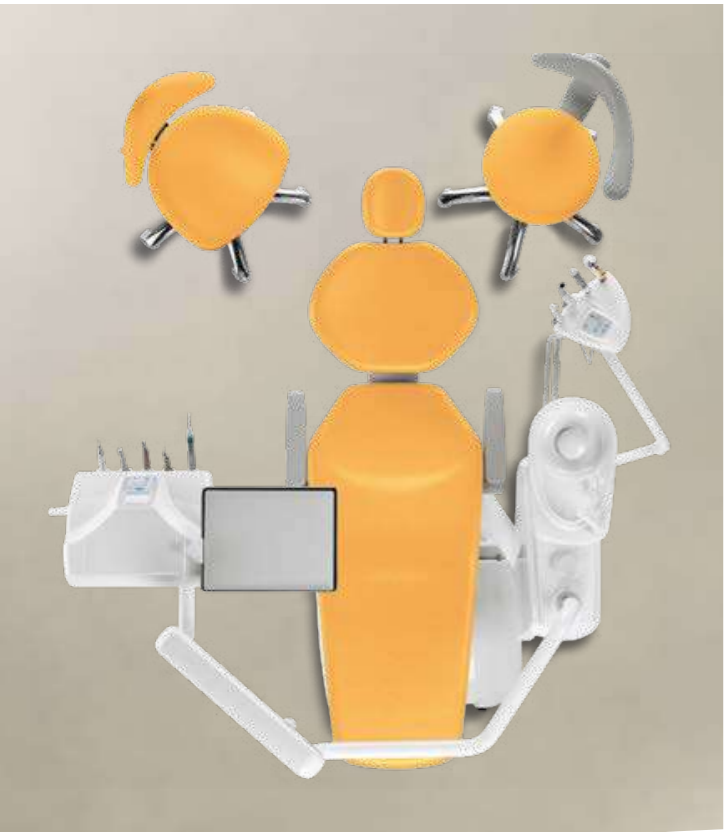
La tête fournie de série est à double articulation à réglage mécanique et support coulissant. Une version à déblocage pneumatique qui tourne sur trois axes est également à disposition. Cela permet de positionner de manière précise la tête du patient pour améliorer la posture du praticien au cours du travail.

Le déblocage pneumatique est activé et désactivé en appuyant tout simplement sur le petit bouton à la hauteur de la nuque. Les nouveaux accoudoirs à compas sur les deux côtés peuvent tourner en avant, le patient accède ainsi plus facilement au fauteuil et l'équipe médicale aussi peut s'approcher plus aisément du patient.

Fauteuil Dama



Fourni avec selleries en skaï bi-élastique sans coutures, ce fauteuil peut être revêtu de rembourrages chirurgicaux qui assurent le soutien anatomique correct au cours de séances de soins prolongées. Des tabourets sont également à disposition, dans les coloris des selleries choisies, avec réglage de la hauteur de l'assise et de l'inclinaison du dossier (praticien) et pour inverser le côté de l'accoudoir (assistante). Le kit de rallonge et l'anneau repose-pied sont en option. Homologué pour soulever jusqu'à 190 kg, ce fauteuil a été conçu pour les patients de toutes les tailles. Son dossier avec support lombaire assure la place nécessaire des deux côtés pour s'approcher correctement du patient. Le profil très mince permet au praticien de travailler avec les jambes sous le dossier. Les mouvements du fauteuil respectent l'anatomie du patient grâce à la synchronisation du dossier et de l'assise, en outre le fauteuil est muni de dispositif anti-écrasement. Possibilité de programmer et de rappeler 4 positions de travail, la position de rinçage et de retour à zéro et la dernière position de travail.





Pédales de commande

La gamme des pédales comprend 6 modèles :

- ① Pédale à excursion latérale (câblée/sans fils)
- ② Pédale à pression (câblée/sans fils)
- ③ Pédale type Power Pedal
- ④ Pédale multifonctions

La possibilité de gérer plusieurs fonctions de l'unité de soins par la pédale souligne une fois de plus notre attention scrupuleuse vis-à-vis des problèmes d'hygiène.

Sur la base de ce principe, les fonctions à disposition sur la pédale sont les suivantes :

- activation progressive des instruments
- sélection des sprays
- activation des fonctions chip air/water
- actionnement direct et programmé du fauteuil
- allumage/extinction du scialytique (disponible sur la pédale multifonctions)
- arrêt sur image caméra

Les pédales à excursion latérale et à pression sont disponibles aussi en version sans fil. L'absence de câbles permet à l'opérateur de positionner la pédale n'importe où, sans entraves, ce qui facilite la réalisation des soins. Les batteries au lithium assurent une autonomie de plus de deux mois et un câble à connexion rapide à l'unité de soins permet de les recharger aussi pendant le travail.

Plaque Suction Stop

Un appui sur la base du fauteuil arrête provisoirement l'aspiration, même si les canules ont été extraites.

Dispositifs périphériques intégrés à l'unité de soins



① Venus LED

Lampe opératoire avec source lumineuse à LED, longue durée et faible consommation, rotation sur trois axes pour l'éclairage parfait du champ opératoire.

Caractéristiques :

- intensité lumineuse jusqu'à un maximum de 50 000 Lux
- température de couleur : 5 000K
- potentiomètre pour le réglage de l'intensité lumineuse
- capteur No Touch pour l'allumage et le réglage
- cache de protection avant étanche et facile à nettoyer
- poignées autoclavables



② Venus Plus

Scialytique à hautes performances avec mouvement de rotation sur trois axes pour le positionnement précis du spot par rapport à la cavité buccale.

Caractéristiques :

- température de couleur : 4 900K
- intensité lumineuse réglable de 8 000 à 35 000 Lux
- écran de protection avant
- poignées amovibles et désinfectables à froid
- ventilateur placé au dos

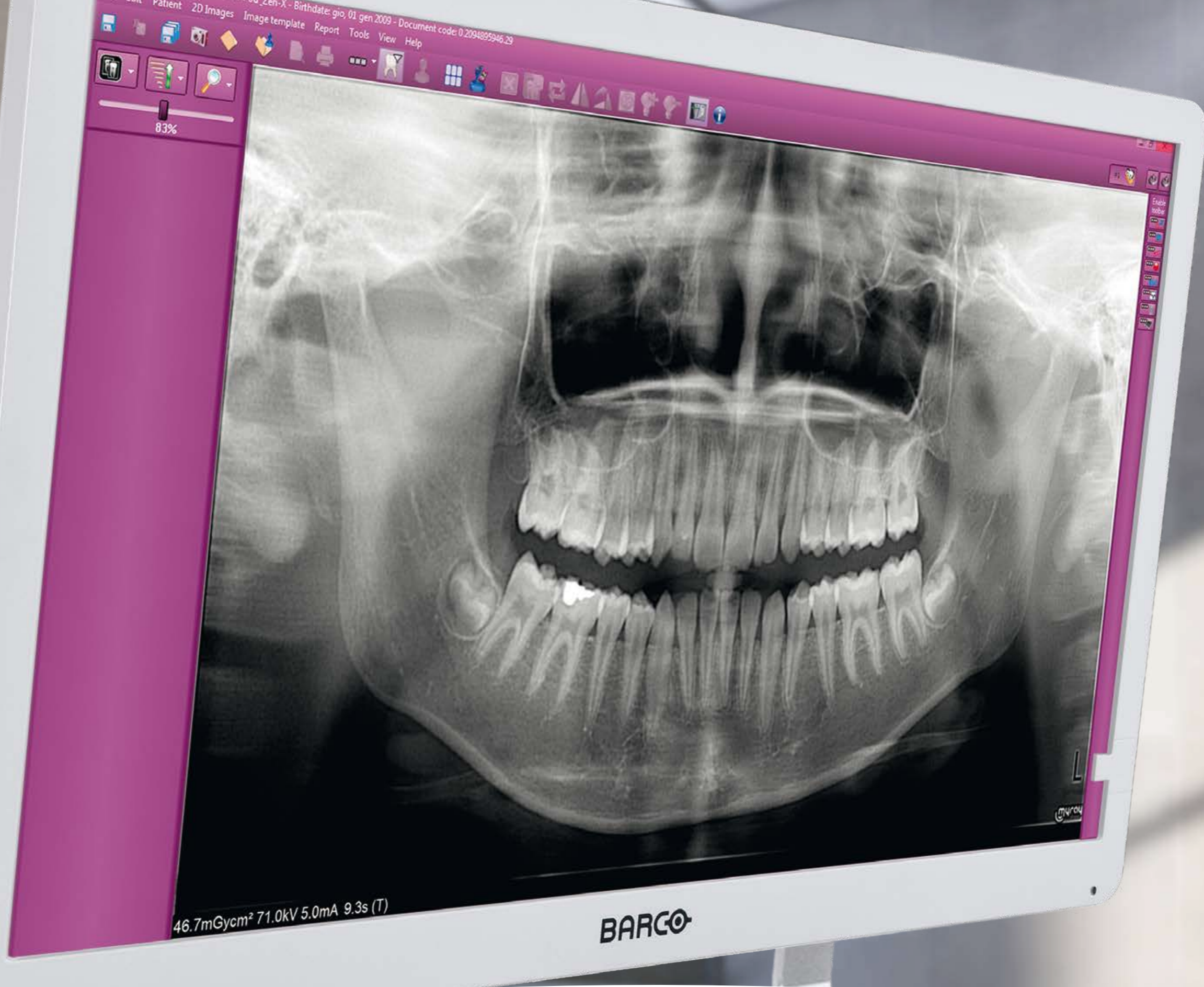
③ Venus E

Scialytique avec cache de protection et rotation sur 3 axes.

Caractéristiques :

- température de couleur : 4 100K
- intensité lumineuse jusqu'à 26 000 Lux
- poignées amovibles et désinfectables à froid

Pour vérifier quels dispositifs, parmi les éclairages et les pédales, sont fournis de série ou en option, nous vous prions de consulter le tableau à la fin du catalogue.





Moniteur médical intégré

En choisissant le bras à double articulation, le praticien peut déplacer le moniteur et orienter l'écran en fonction de ses exigences à l'intérieur du champ opératoire, une option conseillée pour la version avec écran tactile. Cela est non seulement plus pratique pour le praticien et l'assistante, mais fait en sorte que le patient se sente plus impliqué à l'heure de partager le résultat du traitement par les images sur écran.

Connexion PC

Le moniteur est prédisposé pour la connexion via câble au PC, aussi par connecteur HDMI. Les deux versions disposent d'un port USB comme autre possibilité de connexion.

Systeme multimedia



C-U2 caméra HD

Disposer d'images cliniques à haute définition augmente l'efficacité du diagnostic, mais c'est aussi une manière de communiquer avec le patient et de l'impliquer dans les soins. Illustrer pourquoi une intervention est nécessaire ou montrer le résultat d'un traitement bien réussi, cela renforce le rapport de confiance.

Grâce à un système optique à 7 lentilles en verre et au capteur HD au format 16:9, la nouvelle caméra intégrée assure des prises de vue à haute définition projetées en direct sur le moniteur sans distorsions.

Très pratique

C-U2, conçue pour accéder facilement aux zones distales, est mince et affiche un angle de vision de 90°, partiellement incliné. La grande profondeur du champ de vision (de 5 à 70 mm) garantit des images très nettes, en outre la touche à effleurement active l'arrêt sur image sans causer de vibrations.

Tout simplement installé sur le mât de l'éclairage de l'unité de soins, le moniteur LED 22" au format 16:9 certifié Medical Device 93/42 représente un outil de communication et de diagnostic par images de haut niveau technologique et ergonomique. Grâce au panneau spécial IPS qui permet d'obtenir un grand angle de vision, les images sont faciles à voir depuis n'importe quel angle.

Les sources à LED à basse consommation assurent un contraste excellent et des couleurs lumineuses, ce qui améliore grandement la netteté des images.

Un système évolué est à la base d'une sécurité absolue



Systemes d'hygiene

Prêt à accueillir des dispositifs d'hygiene validés par des recherches scientifiques, Puma ELI se base sur une conception visant à minimiser tout risque de contamination croisée et est certifié DVGW.

Le dispositif anti-retour des sprays A.C.A., fourni de série sur tous les instruments dynamiques, empêche l'aspiration d'agents contaminants au cours de l'arrêt de l'instrument et prévient tout risque de contamination croisée.

Dispositifs d'hygiene active



Autosteril ST

Pour obtenir la désinfection intensive du circuit hydrique d'alimentation des sprays, Autosteril ST (Simple System) effectue des cycles semi-automatiques avec des temps de contact de 10 minutes. Pour pouvoir activer le cycle de désinfection, il faut que les instruments soient placés au-dessus du crachoir dans le récipient spécialement prévu à cet effet. La touche de démarrage se trouve sur la console assistante, tandis que l'état d'avancement du cycle est visualisé sur l'afficheur numérique sur la console praticien. Castellini préconise l'utilisation de Peroxy Ag+, un désinfectant à base de Peroxyde d'Hydrogène à 3% additionné d'ions d'argent qui en augmentent l'action biocide.

Le système d'alimentation séparée élimine la possibilité de contaminants dans l'eau. Le récipient pressurisé de 1 litre est accessible depuis la partie inférieure du groupe hydrique, ce qui facilite son remplacement rapide. Le réservoir à bande grise est prévu pour l'eau distillée, tandis que le réservoir à bande jaune est utilisé pour la désinfection des circuits des sprays par un liquide désinfectant. Ce dernier est utilisé pour la désinfection par le système semi-automatique Autosteril ST.



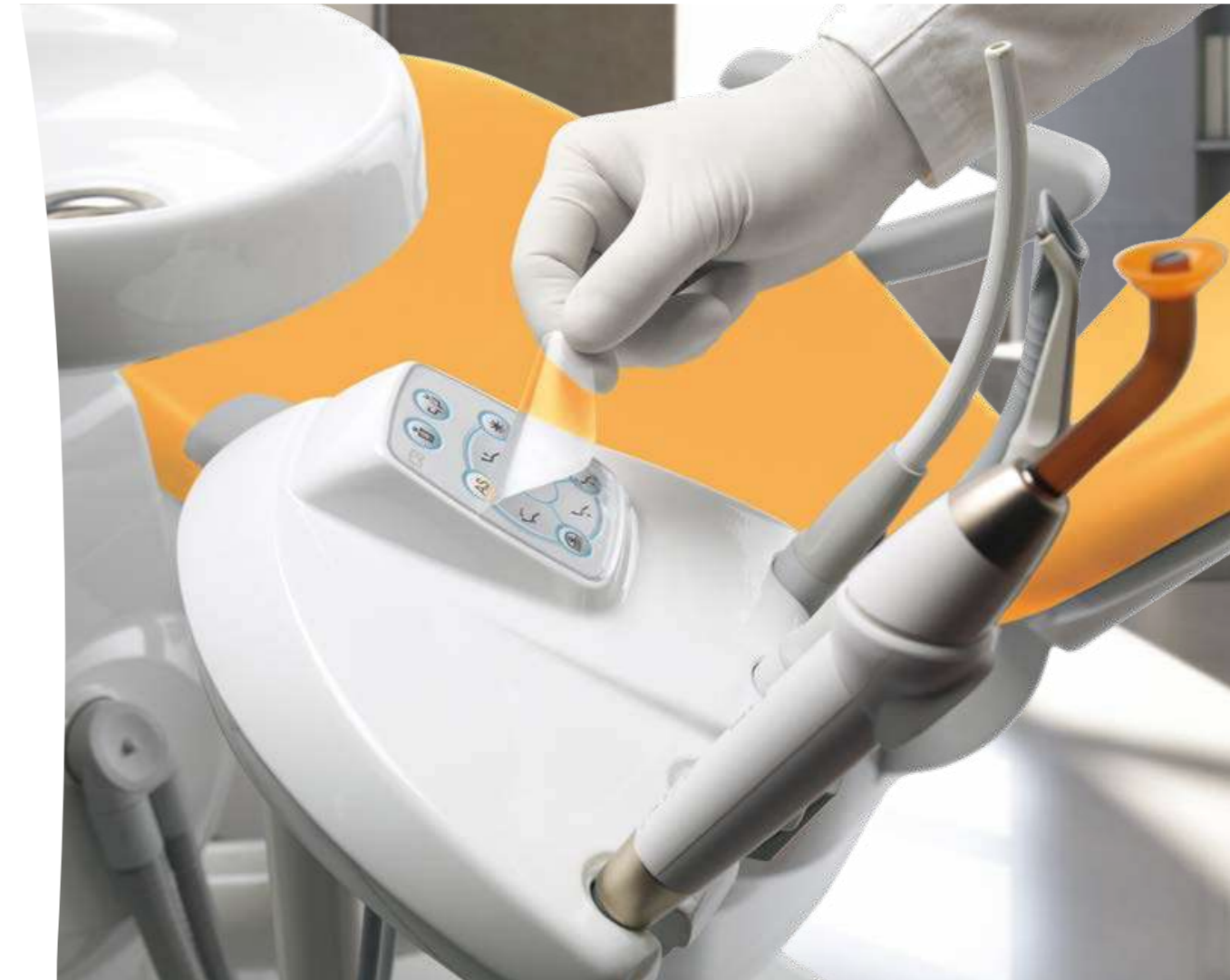
Protection contre la Légionellose

La qualité de l'eau peut être protégée en y ajoutant le désinfectant Peroxy Ag+, qui contraste en temps réel les contaminations bactériennes, comme les Légionelles et d'autres bactéries et crée dans le circuit hydrique les conditions qui s'opposent de manière efficace à l'établissement et à la multiplication microbienne.

Produits pour l'hygiène préconisés par Castellini

- détergent décontaminant pour surfaces Ster 1 Plus
- détergent décontaminant pour ligne d'aspiration chirurgicale Ster 3 Plus

Systemes passifs de prévention hygiénique

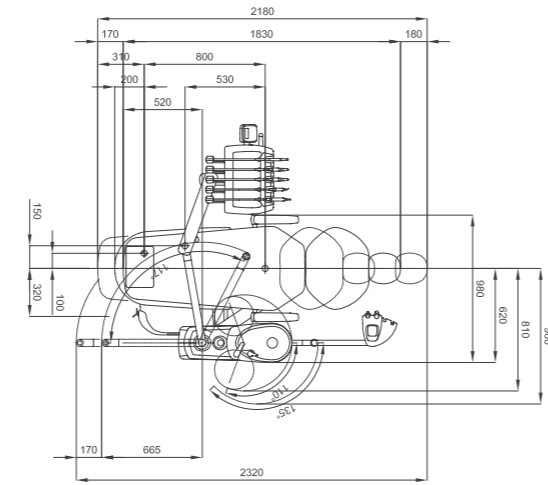
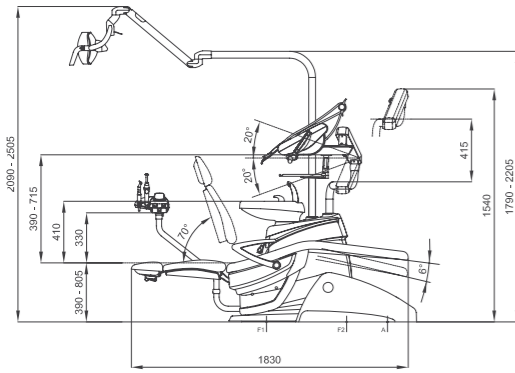


Pour maintenir un niveau d'hygiène élevé sur l'unité de soins et dans l'environnement de travail, Castellini a développé un concept avancé de protection passive. L'équipe médicale et le patient sont constamment protégés par de nombreux éléments conçus pour réduire au minimum le risque de contamination :

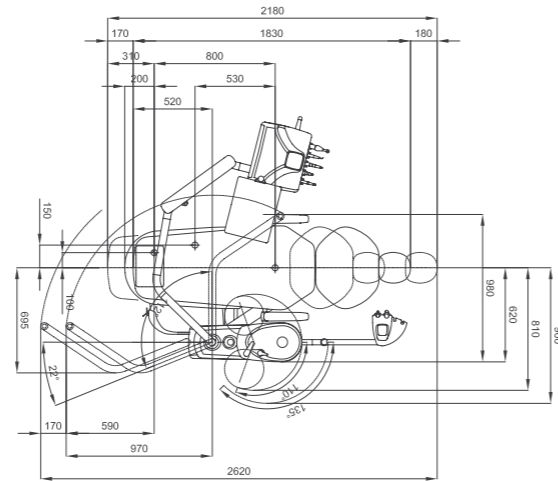
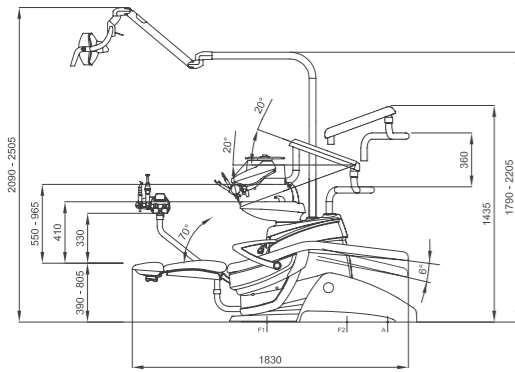
- parties amovibles et stérilisables en autoclave :
 - crachoir en céramique
 - groupe jet d'eau de rinçage du crachoir et jet d'eau au verre
 - support des instruments en silicone
 - raccords des canules
- détartreur, micromoteur Implantor LED et turbines intégralement stérilisables en autoclave

- pièce à main et bec seringue intégralement stérilisables en autoclave
- poignée de l'élément praticien amovible et désinfectable
- lampe à polymériser avec guide optique stérilisable
- clavier de commande sous membrane lavable et désinfectable
- tuyaux d'aspiration et guide coulissant débranchables et désinfectables
- surfaces de l'unité de soins et du fauteuil lavables et désinfectables
- selleries du fauteuil sans coutures et réalisées avec traitement antibactérien

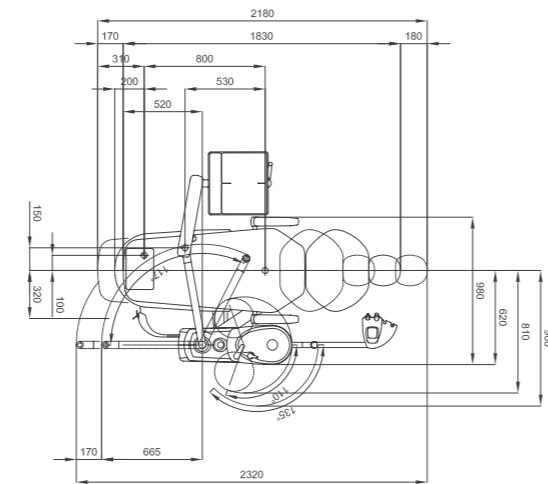
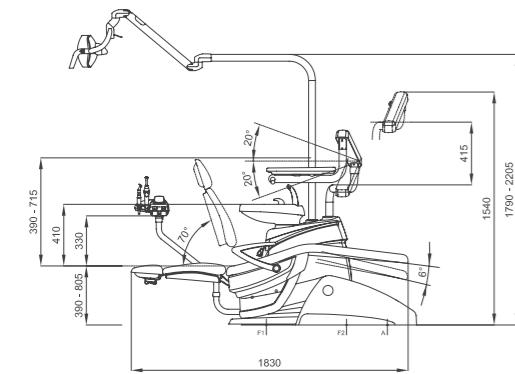
Puma Eli



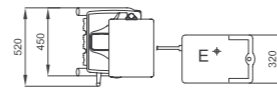
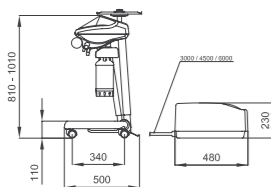
Puma Eli CP



Puma Eli Orthodontic



Puma Eli Cart



	À fouets	Cordons Pendants	Cart	Ortho
Systèmes d'hygiène				
Separate Supply system (Réservoir pour l'alimentation hydrique séparée)	<input type="checkbox"/>	<input type="checkbox"/>	<input type="checkbox"/>	<input type="checkbox"/>
Autosteril ST (Système Semi-automatique pour la désinfection du conduit hydrique)	<input type="checkbox"/>	<input type="checkbox"/>	<input type="checkbox"/>	-
Time Flushing (Cycle de lavage rapide du conduit hydrique)	<input type="checkbox"/>	<input type="checkbox"/>	<input type="checkbox"/>	<input type="checkbox"/>
Élément Praticien				
Module turbine avec turbine Silent Power Evo 2	<input checked="" type="checkbox"/>	<input checked="" type="checkbox"/>	<input checked="" type="checkbox"/>	-
Module turbine avec turbine Silent Power Evo 2L fibre optique	<input type="checkbox"/>	<input type="checkbox"/>	<input type="checkbox"/>	-
Module turbine avec turbine Silent Power Evo 4L fibre optique et raccord rapide	<input type="checkbox"/>	<input type="checkbox"/>	<input type="checkbox"/>	-
Module turbine avec turbine Silent Power Evo Miniature fibre optique et raccord rapide	<input type="checkbox"/>	<input type="checkbox"/>	<input type="checkbox"/>	-
Module Micromoteur à induction Handy Power (100 à 40 000 tr/mn - 3,3 Ncm)	<input checked="" type="checkbox"/>	<input checked="" type="checkbox"/>	<input checked="" type="checkbox"/>	-
Module Micromoteur à induction Handy Power LED à fibre optique (100 à 40 000 tr/mn - 3,3 Ncm)	<input type="checkbox"/>	<input type="checkbox"/>	<input type="checkbox"/>	-
Module Micromoteur à induction Implantor LED à fibre optique (100 à 40 000 tr/mn - 5,3 Ncm)	<input type="checkbox"/>	<input type="checkbox"/>	<input type="checkbox"/>	-
Module détartreur Piezosteril 6	<input type="checkbox"/>	<input type="checkbox"/>	<input type="checkbox"/>	-
Module détartreur à fibre optique Piezolight 6	<input type="checkbox"/>	<input type="checkbox"/>	<input type="checkbox"/>	-
Module lampe à polymériser T-LED	<input type="checkbox"/>	<input type="checkbox"/>	<input type="checkbox"/>	-
Blocage fouets de fin de course	<input type="checkbox"/>	-	-	-
Module seringue inox 3 fonctions	<input checked="" type="checkbox"/>	<input checked="" type="checkbox"/>	<input checked="" type="checkbox"/>	-
Module seringue inox 6 fonctions	<input type="checkbox"/>	<input type="checkbox"/>	<input type="checkbox"/>	-
Tablette porte plateau installée sur la tablette praticien	<input checked="" type="checkbox"/>	<input type="checkbox"/>	<input type="checkbox"/>	-
Module Assistante				
Kit lampe à polymériser T-LED	<input type="checkbox"/>	<input type="checkbox"/>	<input type="checkbox"/>	<input type="checkbox"/>
Module seringue inox 3 fonctions	<input type="checkbox"/>	<input type="checkbox"/>	<input type="checkbox"/>	<input type="checkbox"/>
Module seringue inox 6 fonctions	<input type="checkbox"/>	<input type="checkbox"/>	<input type="checkbox"/>	<input type="checkbox"/>
Kit cordon avec raccord Midwest à fibre optique	-	-	-	<input checked="" type="checkbox"/>
Module Micromoteur à induction Handy Power LED à fibre optique (100 à 40 000 tr/mn - 3,3 Ncm)	-	-	-	<input type="checkbox"/>
Module Micromoteur à induction Implantor LED à fibre optique (100 à 40 000 tr/mn - 5,3 Ncm)	-	-	-	<input type="checkbox"/>
Cordons aspiration amovibles et désinfectables	<input checked="" type="checkbox"/>	<input checked="" type="checkbox"/>	<input checked="" type="checkbox"/>	<input checked="" type="checkbox"/>
Cordons d'aspiration lisses à double chambre désinfectables	<input type="checkbox"/>	<input type="checkbox"/>	<input type="checkbox"/>	<input type="checkbox"/>
Canules aspiration autoclavables	<input checked="" type="checkbox"/>	<input checked="" type="checkbox"/>	<input checked="" type="checkbox"/>	<input checked="" type="checkbox"/>
Module assistante avec clavier de commande complet de commandes fauteuil et scialytique monté sur bras simple	<input checked="" type="checkbox"/>	<input checked="" type="checkbox"/>	<input checked="" type="checkbox"/>	<input checked="" type="checkbox"/>
Module assistante avec clavier de commande complet de commandes fauteuil et scialytique monté sur double bras articulé	<input type="checkbox"/>	<input type="checkbox"/>	<input type="checkbox"/>	<input type="checkbox"/>
Scialytique				
Scialytique Venus E	<input checked="" type="checkbox"/>	<input checked="" type="checkbox"/>	<input checked="" type="checkbox"/>	<input checked="" type="checkbox"/>
Scialytique Venus Plus	<input type="checkbox"/>	<input type="checkbox"/>	<input type="checkbox"/>	<input type="checkbox"/>
Scialytique Venus LED	<input type="checkbox"/>	<input type="checkbox"/>	<input type="checkbox"/>	<input type="checkbox"/>
Groupe hydrique				
Crachoir pivotant et amovible	<input checked="" type="checkbox"/>	<input checked="" type="checkbox"/>	<input checked="" type="checkbox"/>	<input checked="" type="checkbox"/>
Réchauffeur eau au verre	<input type="checkbox"/>	<input type="checkbox"/>	<input type="checkbox"/>	<input type="checkbox"/>
Réchauffeur Spray instruments	<input type="checkbox"/>	<input type="checkbox"/>	<input type="checkbox"/>	<input type="checkbox"/>
Câblages pour application Multimédia et connexions à PC	<input type="checkbox"/>	<input type="checkbox"/>	<input type="checkbox"/>	<input type="checkbox"/>
Tablette porte-plateau auxiliaire avec plateau grandes dimensions sur double bras auto-compensé	-	-	<input type="checkbox"/>	<input type="checkbox"/>
Tablette porte plateau en remplacement du crachoir	<input type="checkbox"/>	<input type="checkbox"/>	<input type="checkbox"/>	<input type="checkbox"/>
Fauteuil				
Tête à double articulation	<input checked="" type="checkbox"/>	<input checked="" type="checkbox"/>	<input checked="" type="checkbox"/>	<input checked="" type="checkbox"/>
Tête à déblocage pneumatique sur trois axes de mouvement	<input type="checkbox"/>	<input type="checkbox"/>	<input type="checkbox"/>	<input type="checkbox"/>
Pédale à excursion latérale avec joystick	<input checked="" type="checkbox"/>	<input checked="" type="checkbox"/>	<input checked="" type="checkbox"/>	<input checked="" type="checkbox"/>
Pédale à excursion latérale avec joystick sans fil	<input type="checkbox"/>	<input type="checkbox"/>	<input type="checkbox"/>	<input type="checkbox"/>
Pédale à pression avec joystick	<input type="checkbox"/>	<input type="checkbox"/>	<input type="checkbox"/>	<input type="checkbox"/>
Pédale type Power Pedal	<input type="checkbox"/>	<input type="checkbox"/>	<input type="checkbox"/>	<input type="checkbox"/>
Pédale multifonctions avec joystick et éclairage scialytique	<input type="checkbox"/>	<input type="checkbox"/>	<input type="checkbox"/>	<input type="checkbox"/>
Pédale à pression avec joystick et kit marche/arrêt spray sans fil	<input type="checkbox"/>	<input type="checkbox"/>	<input type="checkbox"/>	<input type="checkbox"/>
Rembourrages chirurgicaux	<input type="checkbox"/>	<input type="checkbox"/>	<input type="checkbox"/>	<input type="checkbox"/>
Accoudoir gauche	<input type="checkbox"/>	<input type="checkbox"/>	<input type="checkbox"/>	<input type="checkbox"/>
Accoudoir droit	<input type="checkbox"/>	<input type="checkbox"/>	<input type="checkbox"/>	<input type="checkbox"/>
Raccords rapides air et eau pour dispositifs extérieurs	<input type="checkbox"/>	<input type="checkbox"/>	<input type="checkbox"/>	<input type="checkbox"/>

● = Série ○ = Option - = Pas disponible



Gamme couleurs

- 102 bleu Atlantique
- 113 bleu Pacifique
- 106 bleu méditerranéen
- 136 bleu indien
- 101 vert Caraïbe
- 123 vert Polynésie
- 103 jaune Nevada

- 115 saumon écossais
- 132 violet myrtille
- 134 glycine japonaise
- 135 rouge vénitien
- 130 noir graphite
- 121 gris anthracite
- 137 argent brillant

Rembourrages chirurgicaux

- 197 vert Caraïbe
- 198 bleu Atlantique
- 196 bleu méditerranéen
- 195 saumon écossais
- 199 gris anthracite
- 193 vert Polynésie
- 194 rouge vénitien
- 192 violet myrtille

102
198

113

106
196

136

101
197

123
193

103

115
195

132
192

134

135
194

130

121
199

137